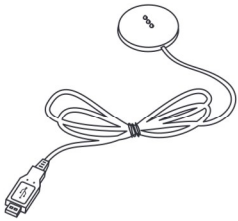
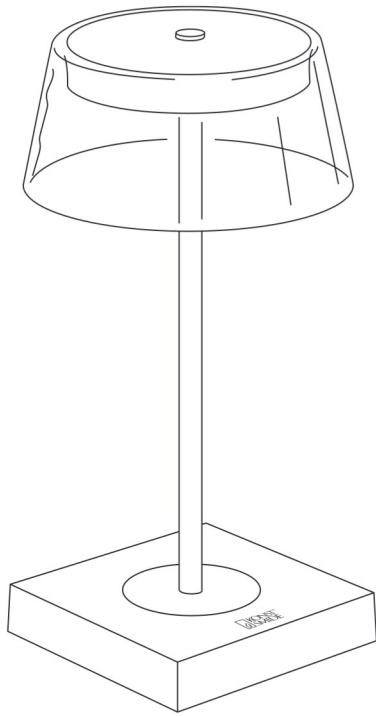
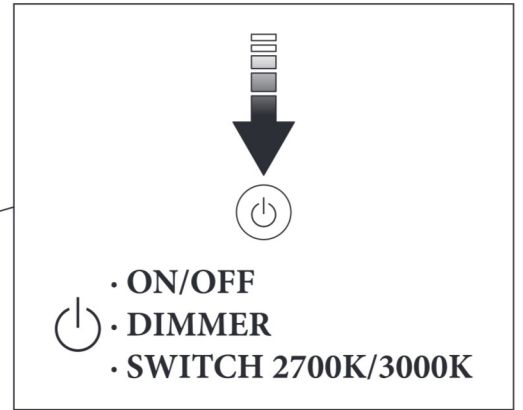
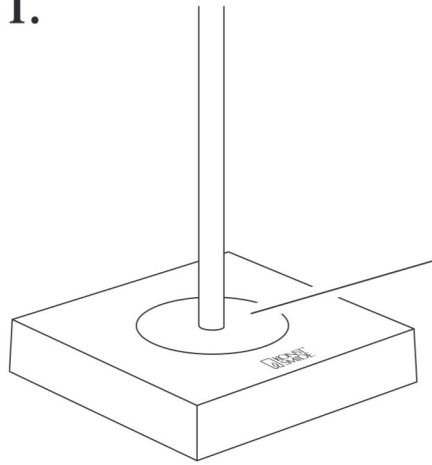


KONST
SMIDE®

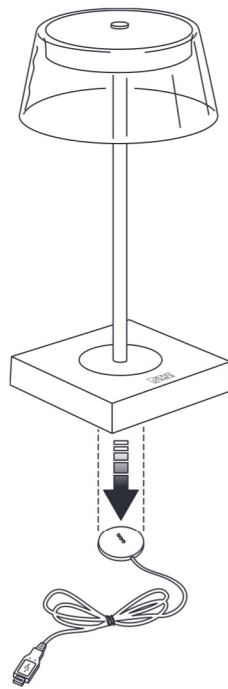
7816



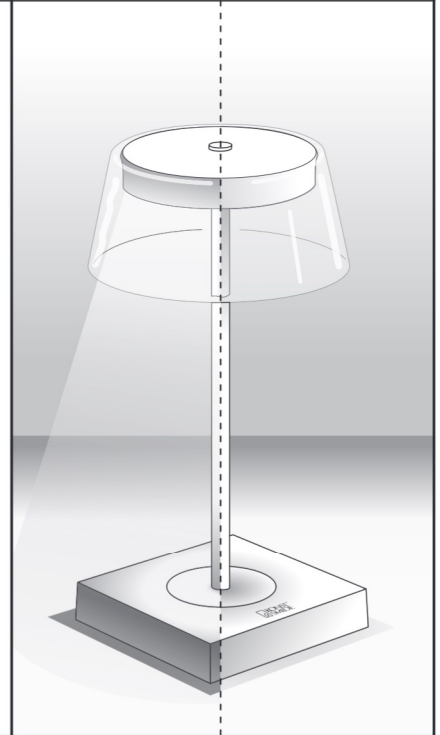
1.



2. CHARGING < 6,5 h



3. ON/OFF



4. SWITCH COLOUR
TEMPERATURE:
Lights OFF and touch > 4 s

5. DIMMER: 5-100%
Lights ON and touch > 1 s

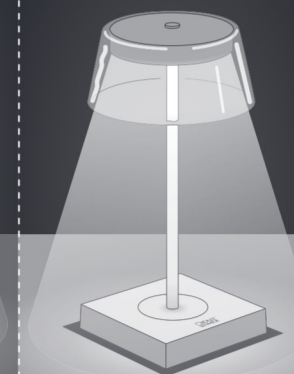
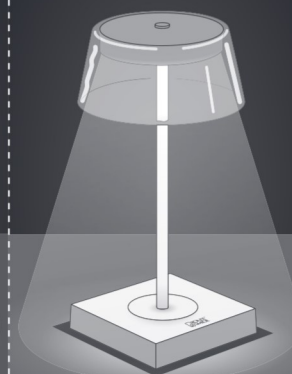
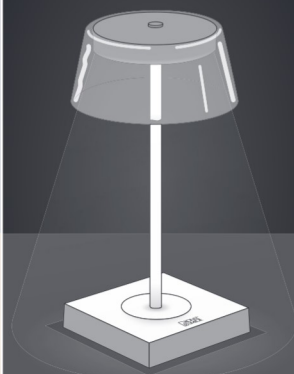
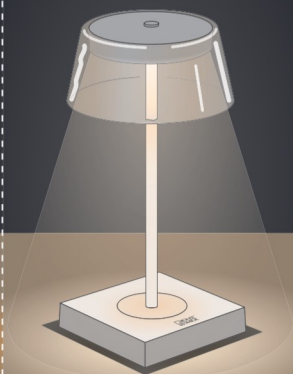
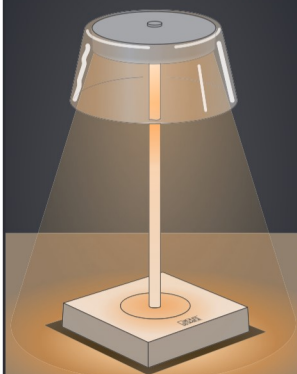
2700K

3000K

5%

50%

100%





SE - OBS!

1. Utsätt ej batterierna för öppen låga pga explosionsrisk.
2. Utsätt ej armaturen för öppen låga eller stark värme pga batteriernas explosionsrisk.
3. Ladda armaturen 30 minuter före användning:
 - a. Kan laddas med USB-kabeln som ingår, tillsammans med en adapter: DC 5V, max 1A. (Adapter ingår ej).
4. Ljuskällan i denna produkt är inte utbytbar, när den nått slutet av sin livslängd ska hela produkten ersättas.

☰ DIMMER:

1. Tryck lätt ☰-knappen för att tända/släcka.
2. Tryck ner ☰-knappen och håll för att dimra ner.
3. Tryck ner ☰-knappen och håll för att dimra upp.

☰ FÄRGBYTE:

1. Tryck ner ☰-knappen tills lyset tänds.
2. Färgbyte genom att trycka lätt på ☰-knappen.
3. Tryck ner ☰-knappen igen tills ljuset släcks.

DE - ACHTUNG!

1. Den Akku nicht ins Feuer legen - Explosionsgefahr!
2. Bitte setzen Sie die Leuchte keinem Feuer oder starker Hitze aus, da der Akku explodieren kann.
3. Bitte vor dem Leuchtbeginn die Leuchte 30 Minuten aufladen:
 - a. Aufladbar mit dem vorgesehenem USB; zum Adapter DC 5V, Max 1A. (Adapter nicht enthalten).
4. Das Leuchtmittel in diesem Produkt ist nicht austauschbar. Wenn das Ende der Lebensdauer erreicht wurde, muss das ganze Produkt ersetzt werden.

☰ DIMMER:

1. ☰-Knopf drücken um an-/auszuschalten.
2. ☰-Knopf gedrückt halten um Helligkeit runter zu dimmen.
3. ☰-Knopf gedrückt halten um aufzuhellen.

☰ FARBE WECHSELN:

1. ☰-Knopf drücken und halten um anzuschalten.
2. ☰-Knopf erneut drücken um Farbe zu ändern.
3. ☰-Knopf drücken und halten um abzuschalten.

GB - NOTE!

1. Do not put the battery in the fire - it may explode.
2. Do not expose the light to fire or intense heat as the battery may explode.
3. Please charge the lamp 30 minutes before illuminating it:
 - a. Charge with USB provided, to the adapter: DC 5V, Max 1A. (Adapter not included).
4. The light source in this product is not replaceable, when it reaches its end of life time the whole product shall be replaced.

☰ DIMMER:

1. Touch ☰-button to light on/light off.
2. Press ☰-button and hold to dim down.
3. Press ☰-button and hold to brighten.

☰ SWITCH COLOUR:

1. Press ☰-button and hold until it lights up.
2. Change by touching ☰-button.
3. Leaving by press the ☰-button again until light goes of.

FR - REMARQUE!

1. Ne mettre pas la batterie dans le feu - il peut exploser.
2. Ne exposer pas la lumière au feu ou à la chaleur intense parce-que la batterie peut exploser.
3. S'il vous plaît recharger la lampe 30 minutes avant l'éclairage:
 - a. Chargeable par l'USB prévu, au l'adaptateur: DC 5V, Max 1A. (Adaptateur non inclus).
4. Le source lumineuse dans ce produit ne peuvent être remplacées, lorsqu'ils atteignent sa fin de durée de vie tout produit doit être remplacé.

☰ VARIATEUR:

1. Appuyez sur la touche ☰ pour allumer/éteindre.
2. Appuyez sans relâcher sur la touche ☰ pour diminuer la luminosité.
3. Appuyez sans relâcher sur la touche ☰ pour éclairer.

☰ CHANGER DE COULEUR:

1. Appuyez sur la touche ☰ et maintenez-la enfoncée jusqu'à ce que cela s'allume.
2. Changez en touchant la touche ☰.
3. Eteignez en appuyant à nouveau sur la touche ☰ jusqu'à ce que la lumière s'éteigne.

FI - HUOM!

1. Älä altista paristoa tulelle - se saattaa räjähtää.
2. Älä altista valaisinta tulelle tai voimakkaalle kuumuudelle.
3. Ennen valaisimen sytyttämistä, lataa sitä 30 min. joko:
 - a) Mukana tulevalla USB liittimellä ja muuntajalla DC 5V, max 1A. (Adapteri ei sisälly pakkaukseen).
4. Tämä tuotteen valonlähde ei ole vaihdettavissa, kun sen käyttöikä tulee täyteen on koko tuote vaihdettava.

☰ HIMMENNIN:

1. Kosketuskytkin ☰ päälle/pois.
2. Painokytkin ☰-Pidä painettuna valotehon vähentämiseksi.
3. Painokytkin ☰-Pidä painettuna valotehon lisäämiseksi.

☰ SÄVYN VAIHTO:

1. ☰ Painokytkin -Paina kunnes valo syttyy.
2. Vaihda sävyä.
3. ☰ Painokytkin - Paina kunnes valo sammuu.

NL - LET OP!

1. Gooi de batterij niet in open vuur - deze kan exploderen.
2. Lamp niet blootstellen aan open vuur of intense hitte omdat de batterij kan exploderen.
3. Laad de lamp 30 minuten op voordat deze wordt ingeschakeld;
 - a. Laad op met meegeleverde USB via de adapter: DC 5V, max 1A. (Exclusief adapter).
4. De lichtbron in dit produkt is niet vervangbaar, wanneer einde levensduur is bereikt dient het produkt in zijn geheel te worden vervangen.

☰ DIMMER:

1. Toucheer ☰-knop voor licht aan/licht uit.
2. Druk ☰-knop en houd ingedrukt om terug te dimmen.
3. Druk ☰-knop en houd ingedrukt voor meer licht.

☰ WISSEL LICHTKLEUR:

1. Druk ☰-knop en houd deze ingedrukt tot licht aan gaat.
2. Verander kleur door toucheren ☰-knop.
3. Uitschakelen door nogmaals op ☰-knop te drukken tot licht uitgaat.